

Intercambiadores de Calor Soldados

Cipriani



- Acero Inoxidable
- Compactos
- Fácil Instalación





Características

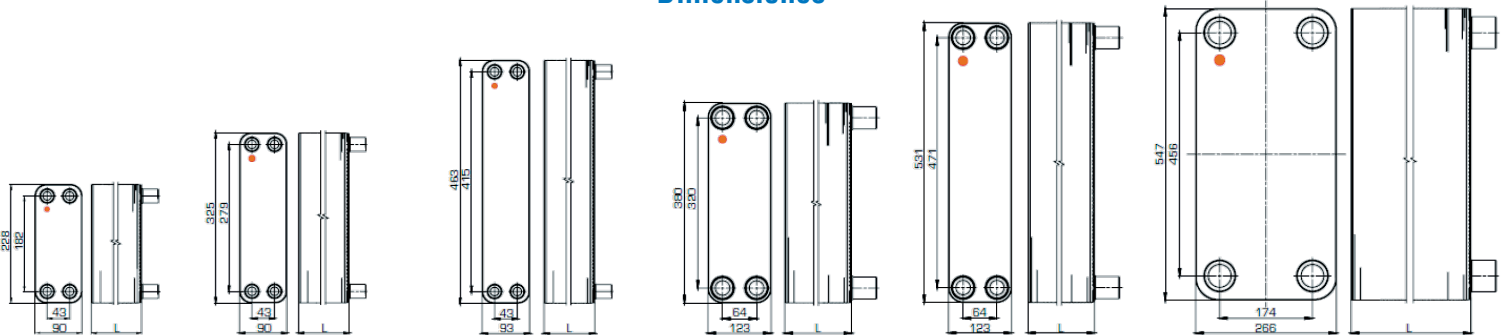
- Placas de acero inoxidable AISI 316L.
- Conexiones de acero inoxidable AISI 304.
- Material de soldadura: de cobre (99.9% puro).
- Temperatura máxima de funcionamiento (TS): + 200 ° C
- Presión máxima de funcionamiento (PS a 200 ° C): 16 bar.
- Presión de prueba (PT): 28,4 bar.
- Flujos de un paso, contra corriente y paralelos.
- Cuatro conexiones de threaded en la placa delantera.

*Nota: Si la dureza del agua del circuito sanitario es superior a 20°F (1°F = 10 mg de carbonato de calcio por litro de agua), es preciso instalar un dosificador de polifosfato ó un sistema similar.

Especificaciones Técnicas

	SSA-23-10	SSA-23-20	SSA-23-30	SSA-23-40	SSA-32-30	SSA-23-40	SSA-75-40	SSA-75-50
Código	SSA-23-10	SSA-23-20	SSA-23-30	SSA-23-40	SSA-32-30	SSA-23-40	SSA-75-40	SSA-75-50
Potencia útil	17.200 kcal/hr.	43.000 kcal./hr.	70.000 kcal./hr.	100.000 kcal./hr.	150.000 kcal./hr.	200.000 kcal./hr.	454.000 kcal./hr.	615.000 kcal./hr.
Diámetro Conexión	3/4"	3/4"	3/4"	3/4"	3/4"	3/4"	2"	2"
Presión de Servicio	16 bar	16 bar	16 bar	16 bar	16 bar	16 bar	16 bar	16 bar
Peso	1.5 kg	2.1 kg	2.7 kg	3.4 kg	3.9 kg	3.4 kg	22.5 kg	26.4kg
Dimensiones: Altura	226 mm.	226 mm.	226 mm.	226 mm.	323 mm.	226 mm.	547 mm.	547 mm.
Ancho	90 mm.	90 mm.	90 mm.	90 mm.	90 mm.	90 mm.	264 mm.	264 mm.
Profundidad	32.25 mm.	55.75 mm.	79.25 mm.	102.75 mm.	79.25 mm.	102.75 mm.	107.55 mm.	131.05 mm.

Dimensiones



SSA 23	SSA 32	SSA 46	SSA 13	SSA 53	SSA 75
G 3/4"	G 3/4"	G 3/4"	G 1"	G 1 1/4"	G 2"

Modelo	SSA 23	SSA 32	SSA 46	SSA 13	SSA 53	SSA 75
Tipo Placa	H	H	H	H	H	H
Max. Np	40	50	60	60	100	100
H [mm]	226	323	463	380	531	547
h [mm]	182	279	415	320	471	456
B [mm]	90	90	94	123	123	264
b [mm]	43	43	43	64	64	174
A [mm]	22	22	22	27	27	27
L [mm]	8,75+Np*2,35	8,75+Np*2,35	12,6+Np*2,35	12,54+Np*2,29	12,54+Np*2,29	13,55+Np*2,35
Peso [kg]	0,882+Np*0,062	1,182+Np*0,089	1,661+Np*0,128	2,168+Np*0,13	2,798+Np*0,186	6,983+Np*0,389

La compañía no asume ninguna responsabilidad por cualquier posible error en los contenidos y se reserva el derecho de realizar cambios en los productos, debido a requerimientos técnicos o comerciales, sin previo aviso.